

## GEZE Power lock

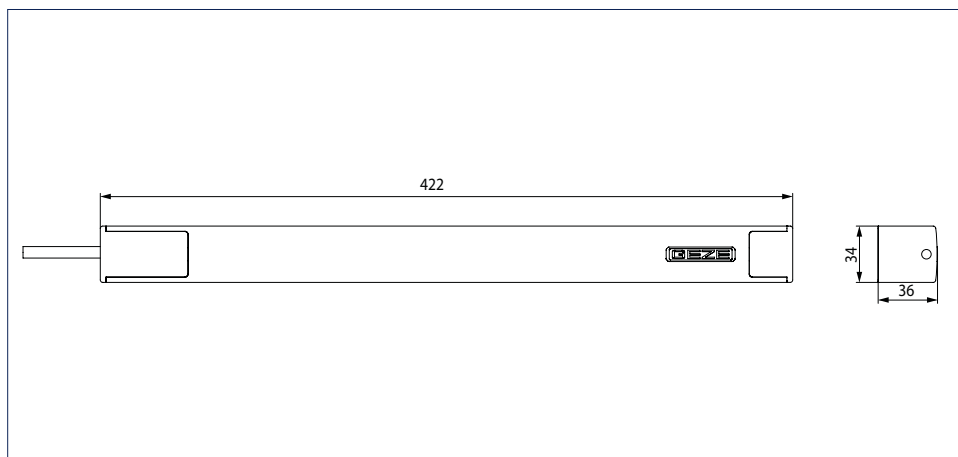
### Привод запирания GEZE Power lock

Привод запирания комбинируется с приводами Slimchain, Powerchain или E 250 NT

Привод запирания GEZE Power lock используется как системное решение в сочетании с цепными приводами Slimchain и Powerchain, а также со шпindelным приводом E 250 NT. Он обеспечивает дополнительную безопасность и защиту от погодных явлений. Данное устройство в составе комплексных решений GEZE гарантирует безопасное открывание и запирание больших окон. Дизайн Power lock соответствует внешнему виду новых цепных и шпindelных приводов. Электронное распознавание положения предотвращает открывание цепного привода, пока заблокирован привод запирания, и, следовательно, защищает от ошибок в управлении. Электронное отключение в конечном положении гарантирует защиту от ошибок в управлении и перегрузки.



#### GEZE Power lock



#### Область применения

- Дополнительная безопасность и защита от погодных явлений
- Системное решение для Slimchain, Powerchain и E 250 NT
- Открываемые внутрь нижнеподвесные, поворотные, верхнеподвесные, среднеподвесные и вращающиеся створки
- Естественная вентиляция, дымо- и теплоотвод (RWA), устройства дымо- и теплоотвода естественного действия (NRWG)
- Возможно применение в составе систем приточно-вытяжной вентиляции
- Деревянные, пластиковые и алюминиевые рамы
- Монтаж на раму или на створку

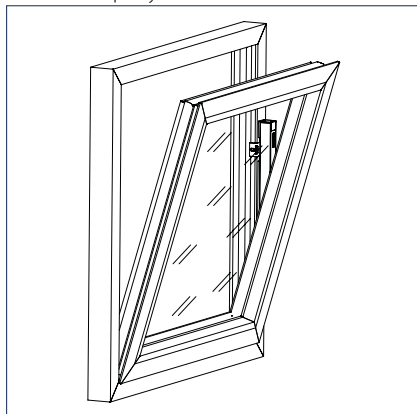
## ТЕХНИЧЕСКИЕ ХАРАКТЕРИСТИКИ

Характеристики продукта	GEZE Power lock
<b>Общие сведения</b>	
Размеры (Ш x В x Г)	422 мм x 34 мм x 36 мм
<b>Спецификация</b>	
Возможная длина хода	22 мм
Скорость открывания при вентиляции	3,6 мм/с
Время блокировки/разблокировки	6 сек.
Точки блокировки (макс.)	6
Усилие тяги (макс.)	600 Н
Усилие нажима (макс.)	600 Н
<b>Электрические характеристики</b>	
Рабочее напряжение	24 В ± 25 %
Потребление тока	1,5 А
Потребляемая мощность (макс.)	36 Вт
Длина соединительного кабеля	2 м
Соединительный кабель увеличенной длины	5 м; 7,5 м
Сечение кабеля	4 x 0,75 мм <sup>2</sup>
Диапазон температур	-5 – 70 °С
Степень / класс защиты	IP42 / III
<b>Функции</b>	
Регулируемая длина хода	•
Полное раскрытие в течение 60 сек.	да
Сертифицировано как устройство дымо- и теплоотвода естественного действия (NRWG)	•
Управление с помощью микропроцессора	встроено

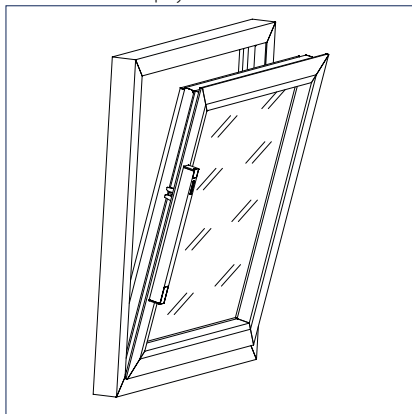
• = да

## МОНТАЖ

Монтаж на раму

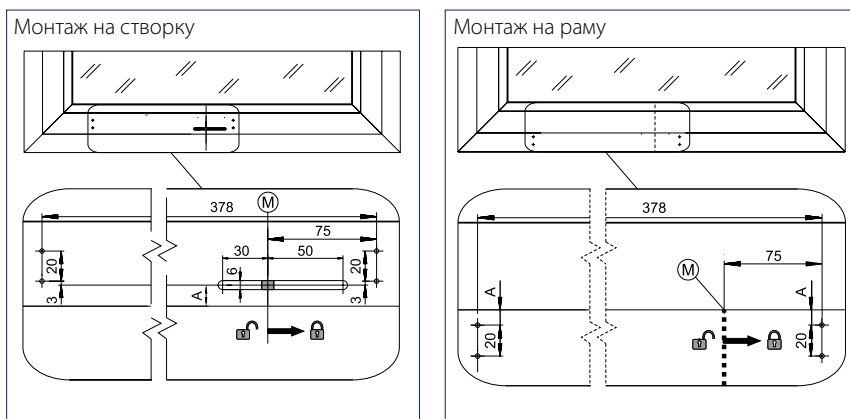


Монтаж на створку



# GEZE Power lock

## МОНТАЖНЫЕ РАЗМЕРЫ – РЕКОМЕНДАЦИИ



Материал	Производитель	Профильная система	Монтаж на раму	Монтаж на створку
			A	B
Алюминий	Aluprof	MB-60	10	13 <sup>3)</sup>
		MB-70	10	13 <sup>3)</sup>
	Gutmann	S70	9	13 <sup>3)</sup>
		065	10	13 <sup>3)</sup>
	Heroal	110ES	10	13 <sup>3)</sup>
		Lambda 65	10	14
	Hueck	Lambda 77	10	14
		Raico	Frame+ 65 W	10
	Frame+ 75 WB		10	13 <sup>3)</sup>
	SAPA	1074		10
1086			10	
Schüco	AWS 65	10	11	
	AWS 75	10	11	
Wicona	Wicline65 EVO	10	13	
	Wicline 75 EVO	10	13	
Пластмасса	EgoKiefer	AS1	9	14
	Profine	Kömmerling 88plus	9	15
	Veka	Alphaline 90	9	
		Softline 82 MD	9	
Дерево	Gutmann	Mira	9	
	Landgraf	IV79	9	
	Oertli	IV68 / IV80	9	

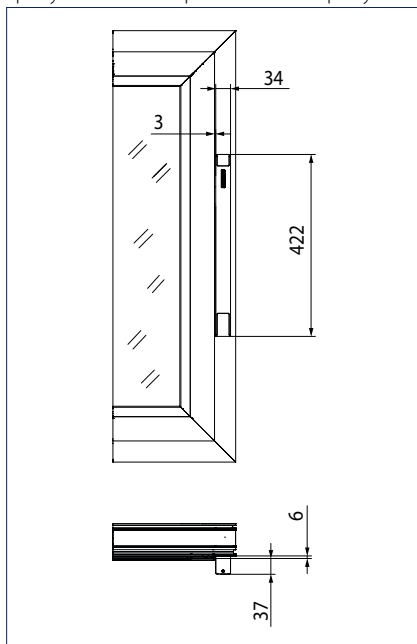
Все размеры указаны в мм.

<sup>3)</sup> Только с помощью самонарезающих винтов

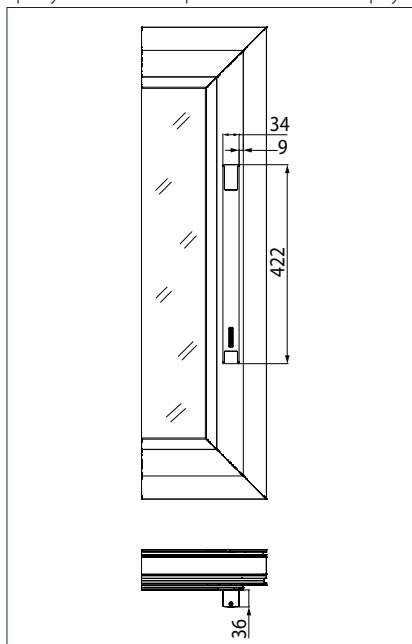
Другие серии профилей по запросу.

**ТРЕБУЕМОЕ МЕСТО**

Требуемое место при монтаже на раму



Требуемое место при монтаже на створку



**ИНФОРМАЦИЯ ДЛЯ ЗАКАЗА**

Обозначение	Ø захвата	Исполнение	Идент. №
GEZE Power lock		EV1	147020
Ход устройства запирания (макс.) 22 мм		белый RAL 9016	147021
GEZE Power lock		согласно RAL	147022
<b>Комплектующие</b>			
Монтажный комплект – створка	11,5 мм		150505
	8,5 мм		147025
Монтажный комплект – створка для деревянных и пластиковых окон	11,5 мм		158238
Монтажный комплект – рама, по выбору		согласно RAL	150010
Конфигурированию подлежат: Цвет, захват = 8,5 мм / 11,5 мм	11,5 мм	EV1	150507
	8,5 мм	EV1	147026
	11,5 мм	белый RAL 9016	150506
	8,5 мм	белый RAL 9016	150508

Монтажный комплект - створка (150505)

Монтажный комплект - рама (150507)

